

CTS-DL0 型 射频电容式油水界面变送器

一、概述

这是一款功能强大而操作简易的射频电容式油水界面变送器，由于使用了自行设计的特殊芯片和独特的动态求和算法，实现了射频电容式界面自识别；实现了射频电容式界面高度简易转换；从而实现了界面信号的实用变送远传，充分体现了我厂与时俱进的创新精神与能力！它把界面高度转换成对应的 4~20mA（十级）变送信号，供远传处理或组成系统，适用于介电常数小于 3.5 的各种油类（例如原油、重油等）与水之间的界面高度测控，特别适用于石油、石化、食品等行业。

二、主要技术指标

- 工作电源：AC220V ± 10% 或 DC24V
- 功耗：<3W
- 响应延时：<2~3秒
- 仪表工作环境温度：-20~45
- 探极工作（介质）温度：
 - 普通型：-20~60
 - 中温型：-40~100
- 介质压力：压力型：3MPa
（其余型号为常压）
- 防护等级：IP65
- 输出方式：4~20mA 变送信号（十级）
- 负载能力 ≤ 600 欧姆
- 检测范围：≤ 11000p
- 精度：± 10% FS

三、探极形式及外形

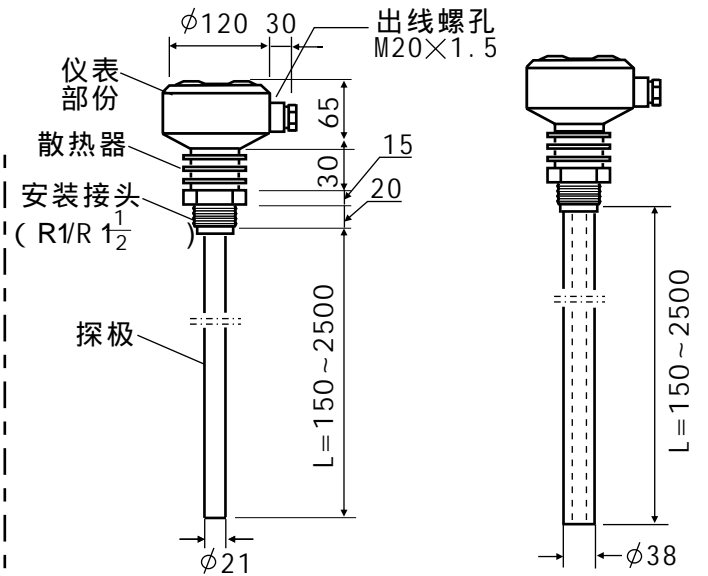


图 1 棒式探极

图 2 同轴探极

四、端子图和元件分布及其功能

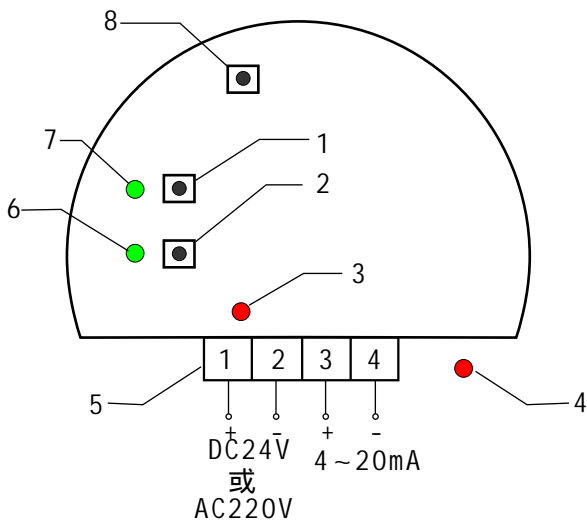


图 5

- 1 --- 满仓键 (MH) 2 --- 空仓键 (ML)
- 3 --- 运行 / 标定状态指示灯 (DY. 红色)，标定状态时熄，运行状态时亮，出厂时熄。
- 4 --- 电源指示灯 (DE. 红色) 5 --- 接线端子
- 6 --- 空仓标定指示灯 (DL. 绿色)，闪亮表示未进行空仓标定，长亮表示已完成空仓标定。
- 7 --- 满仓标定指示灯 (DH. 绿色)，闪亮表示未进行满仓标定，长亮表示已完成满仓标定。
- 8 --- 清除键 (MD)，与空仓、满仓键配合使用。按下本键再加按空仓键至“空仓标定指示灯”闪亮，清除原空仓标定数据；按下本键再加按满仓键至“满仓标定指示灯”闪亮，清除原满仓标定数据。

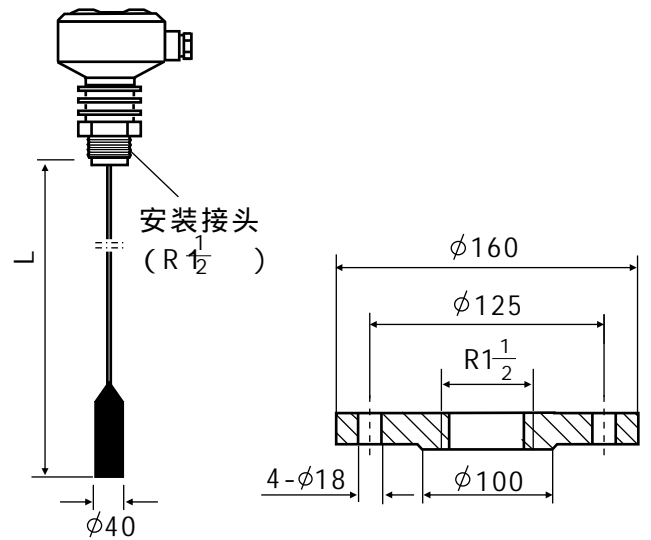


图 3 缆式探极

图 4 标准法兰尺寸

五、型号含义

CTS-DLO	厂家产品代号		可 按 要 求 同 时 选 多 项			
	P	普通型 (-20~ 60)				
	E	中温型 (- 4 0~1 0 0)				
	F	防腐型 (不锈钢接头, 氟塑料包裹探极)				
	Y	压力型 (3MPa)				
	A	R1	按 用 户 要 求			
	B	R $\frac{1}{2}$ 安装				
	C	法兰安装 (见图 4)				
	D	按用户要求				
	A	AC 220V	工 作 电 源			
	D	DC 24V				
	B	棒式探极 (2.5 米以内)	探 极 形 式			
	L	缆式探极				
	T	同轴式探极 (2.5 米以内)				
	***	探极长度 (mm)	探 极 长 度			
	检测环境		安装方式	工作电源	探极形式	探极长度

六、选型举例

例 1 :使用要求 : 介质常温、常压 ; R $\frac{1}{2}$ 安装 ; 电源 AC220V; 棒式探极 , 长1米。

对应型号 : CTS-DLO-P-B-A-B-1000

例 2 :使用要求 : 介质温度 90 ; 介质压力 3MP a ;防腐 ; 法兰安装 ; 电源 DC24V ; 探极长5米。

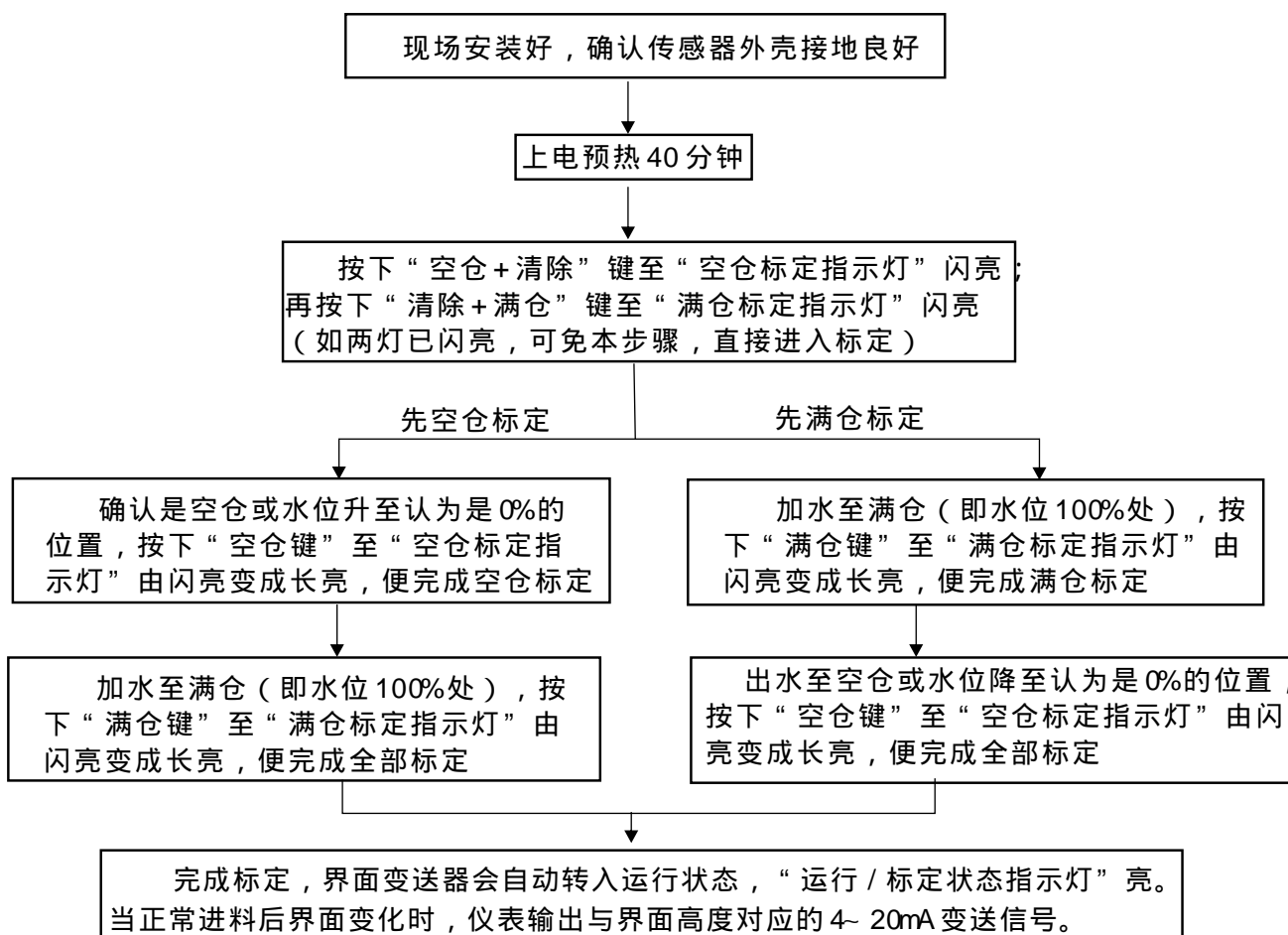
对应型号 : CTS -DLO-EYF-C-D-L-5000

七、选型注意事项

1. 本界面变送器探极长度可根据现场需要选择 , 应稍短于料仓高度 ; 小于 2.5 米时应选用棒式探极 , 超过此长度应选用缆式探极。
2. 非金属料仓需加辅助探极 , 或选用同轴探极。
3. 我厂提供选型咨询服务 ; 特殊情况可按用户要求供货。

八、投运方法

本界面变送器必须用水 (不能用油水混和物) 作物料 , 进行空仓和满仓两次标定以后才能正常运行 , 可先标定空仓 , 再标定满仓 , 也可先标定满仓 , 再标定空仓 , 过程如下 :



附标定清除法：如果进行了不满意的标定，想清除，可按下“清除+空仓”键至“空仓标定指示灯”闪亮，清除原空仓标定数据；按下“清除+满仓”键至“满仓标定指示灯”闪亮，清除原满仓标定数据。

九、使用技巧及注意事项

1. 本界面变送器应在仓顶安装，探极垂直伸进仓内，外壳地线标志处要可靠连接地网。
2. 界面变送器从一个料仓换到另一个料仓使用，需按第八项所述方法重新投运。

十、检验方法

1. 把界面变送器放在桌上，在端子3、4处接上毫安表，上电预热10分钟。
2. 按下“清除+空仓”键至“空仓标定指示灯”闪亮；再按下“清除+满仓”键至“满仓标定指示灯”闪亮。
3. 按下“空仓键”至“空仓标定指示灯”变长亮，
4. 用手握住探极不放，同时按下“满仓键”至“满仓标定指示灯”变长亮。此时输出电流约为20mA。放开握住探极的手，电流约4mA。——界面变送器功能正常。
5. 按下“清除+空仓”键至“空仓标定指示灯”闪亮；再按下“清除+满仓”键至“满仓标定指示灯”闪亮，清除原标定数据。断电，准备到现场使用。

十一、产品成套性

- CTS-DLO型射频电容式油水界面变送器 一台
- 使用说明书 一份
- 合格证 一份
- 保修单 一份